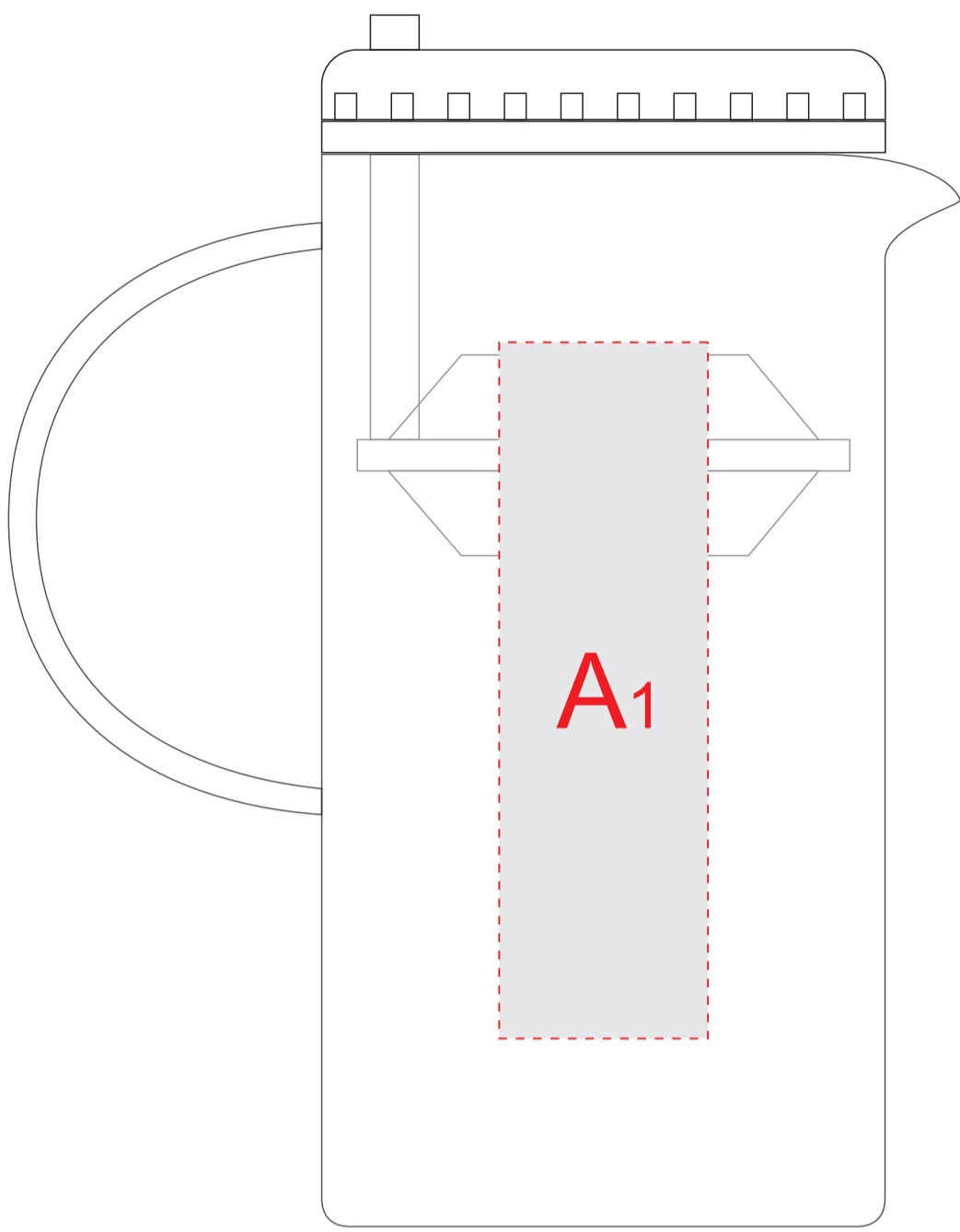
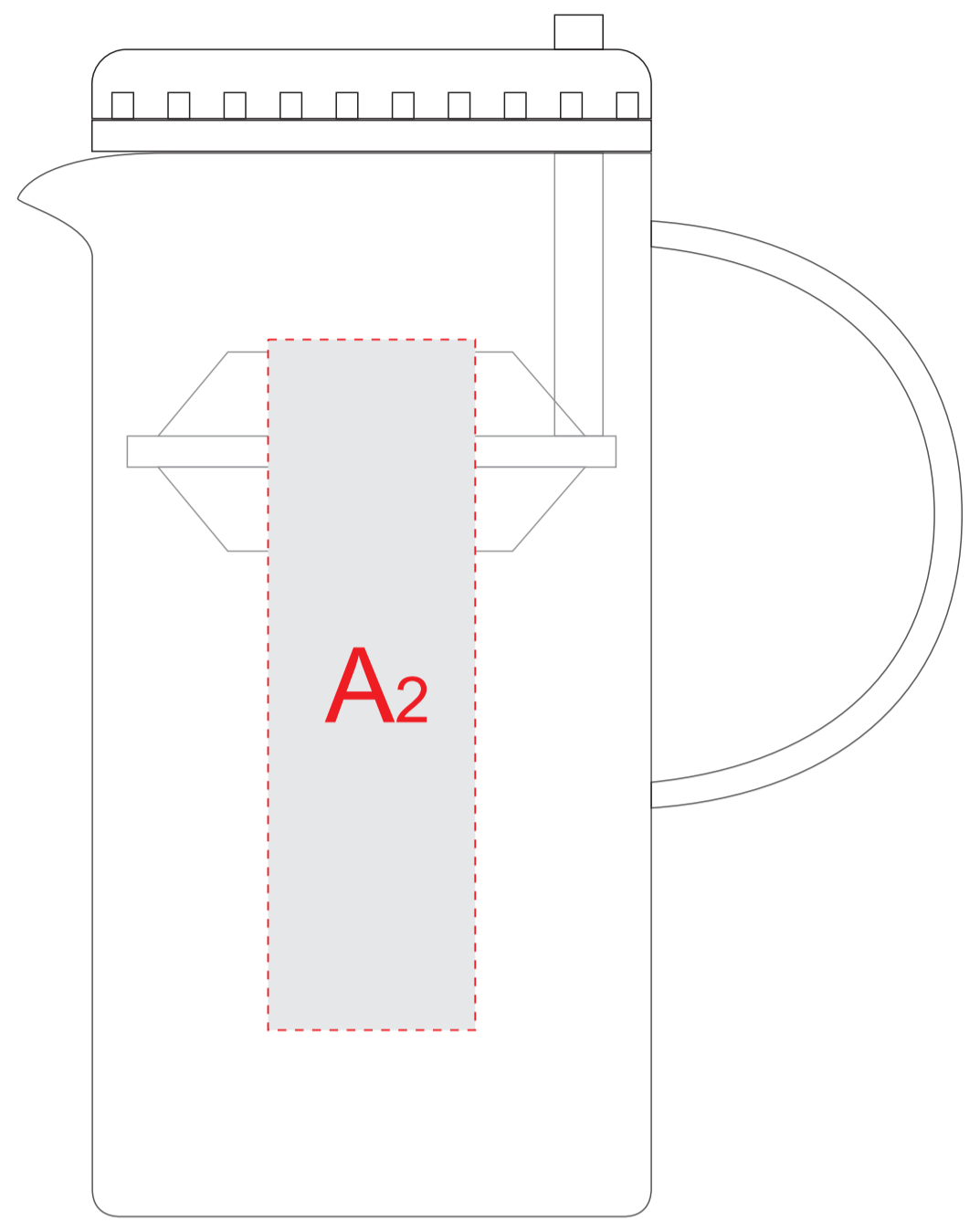


сторона 1
ручка слева



сторона 2
ручка справа



A	Вид нанесения	Макс площадь (Ш*В)
	Тампопечать	30x50мм

