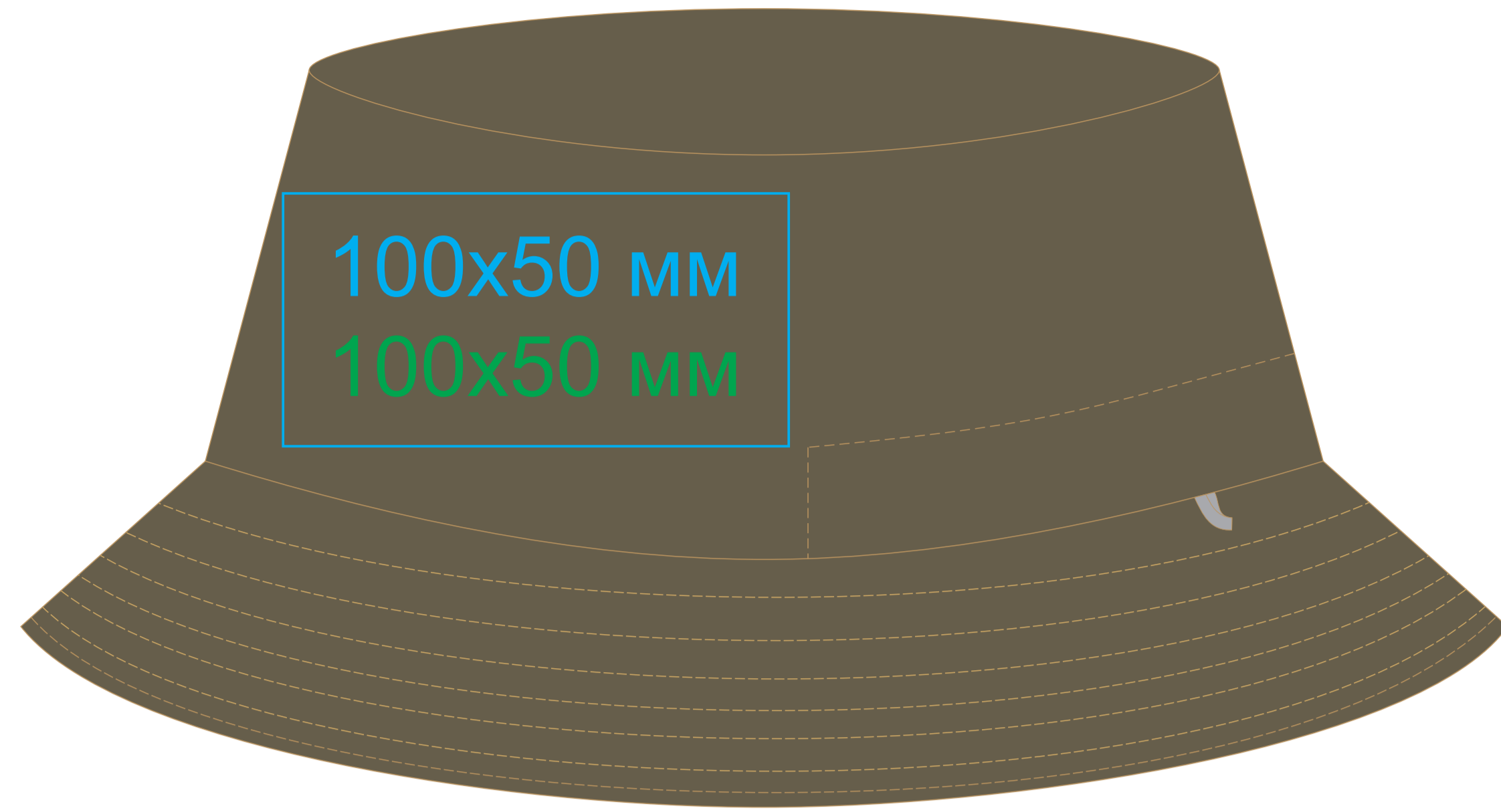


Панама "BUCKET POCKET", 25453

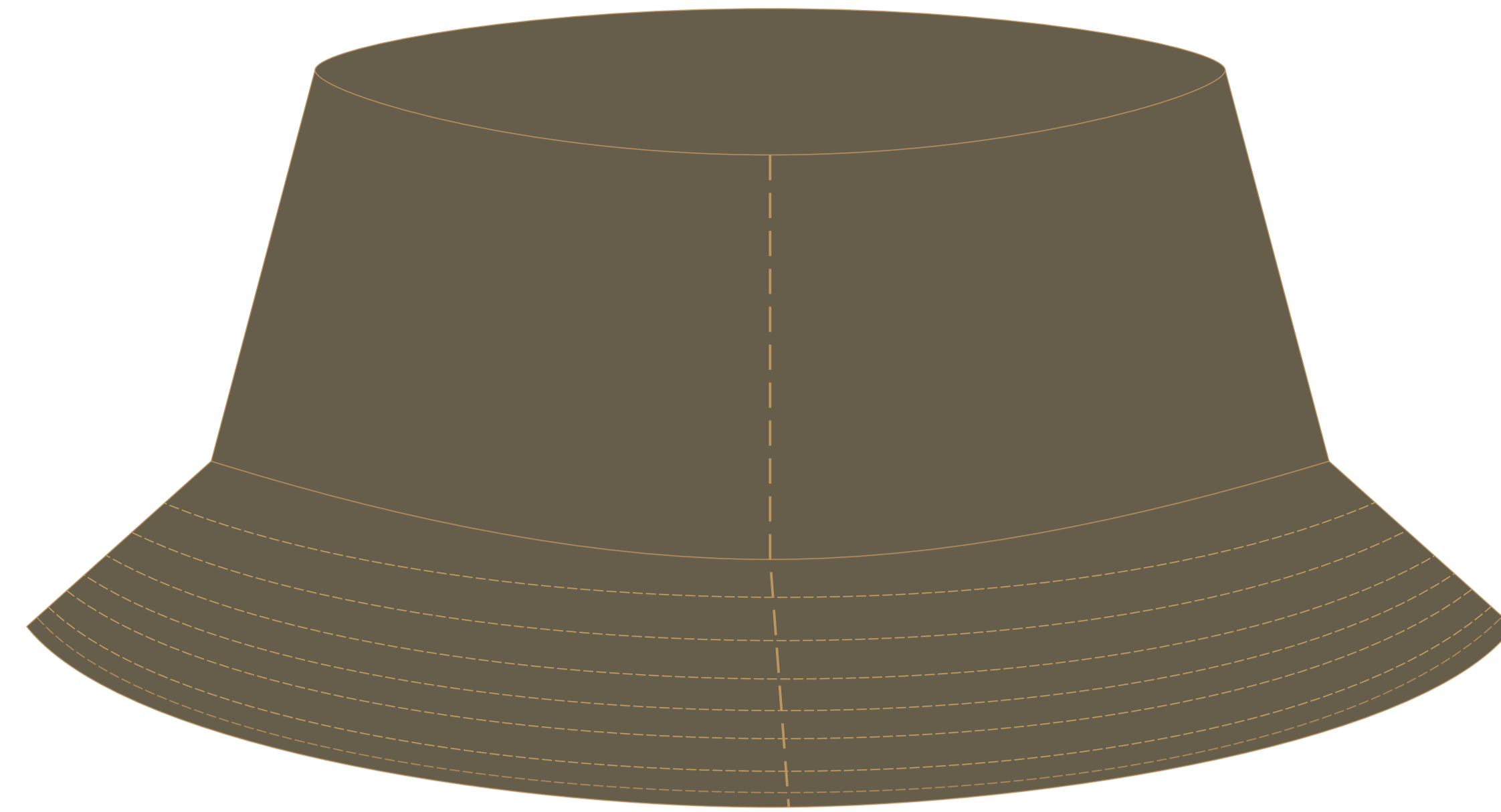
метод нанесения: термотрансфер, вышивка, вышивка шеврона

25453.17

Вид спереди



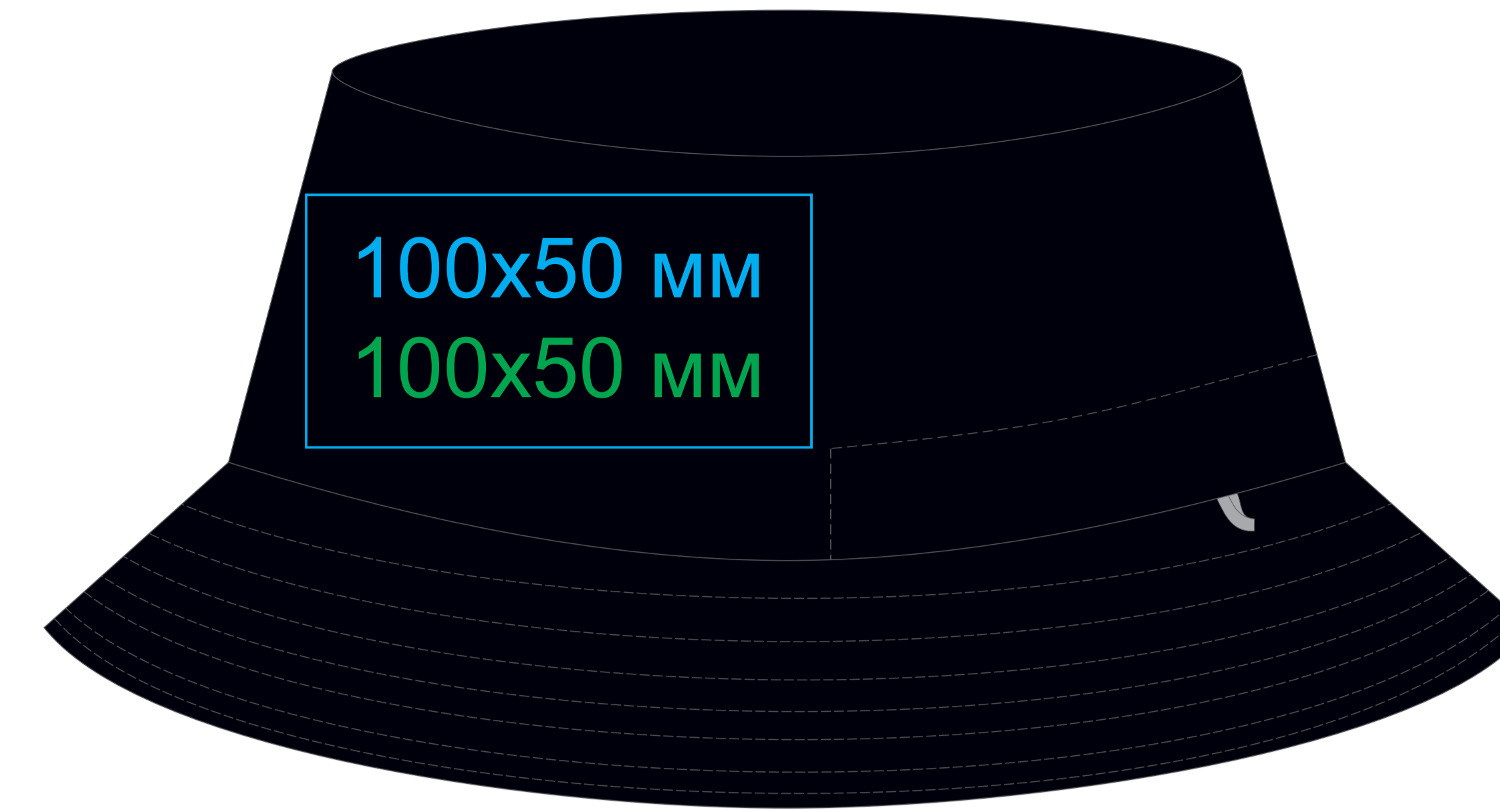
Вид сзади



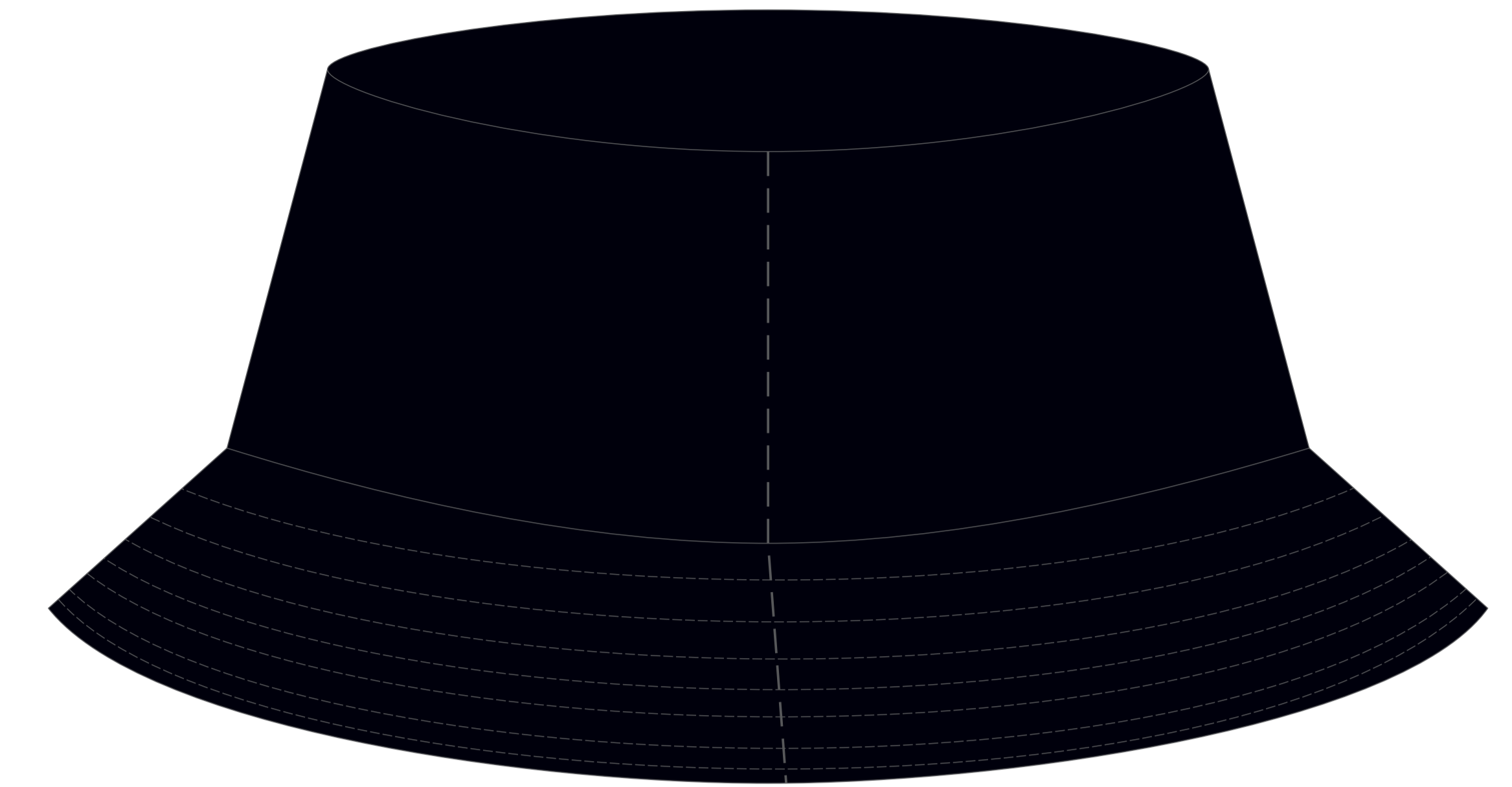
Шов

25453.329

Вид спереди

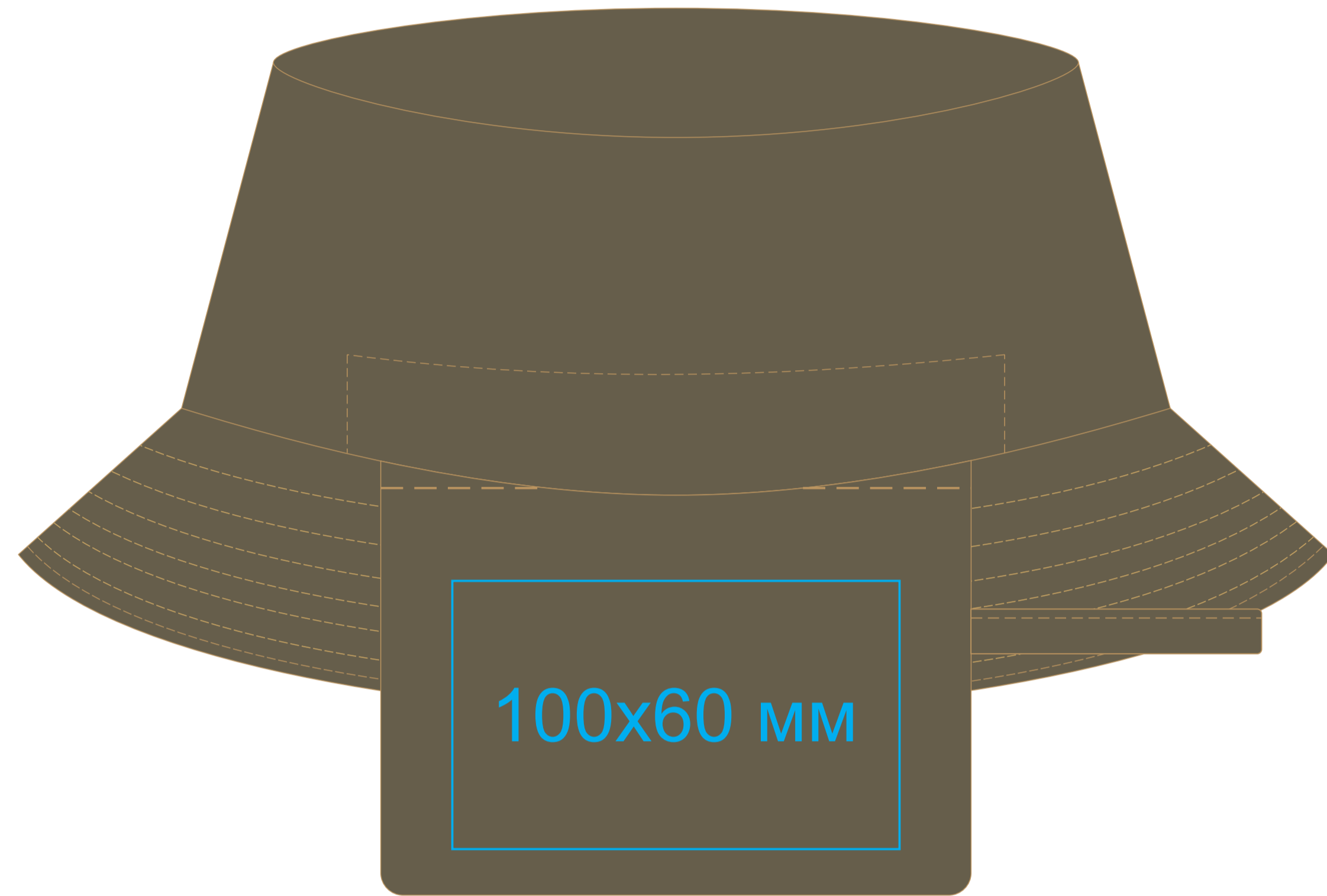


Вид сзади



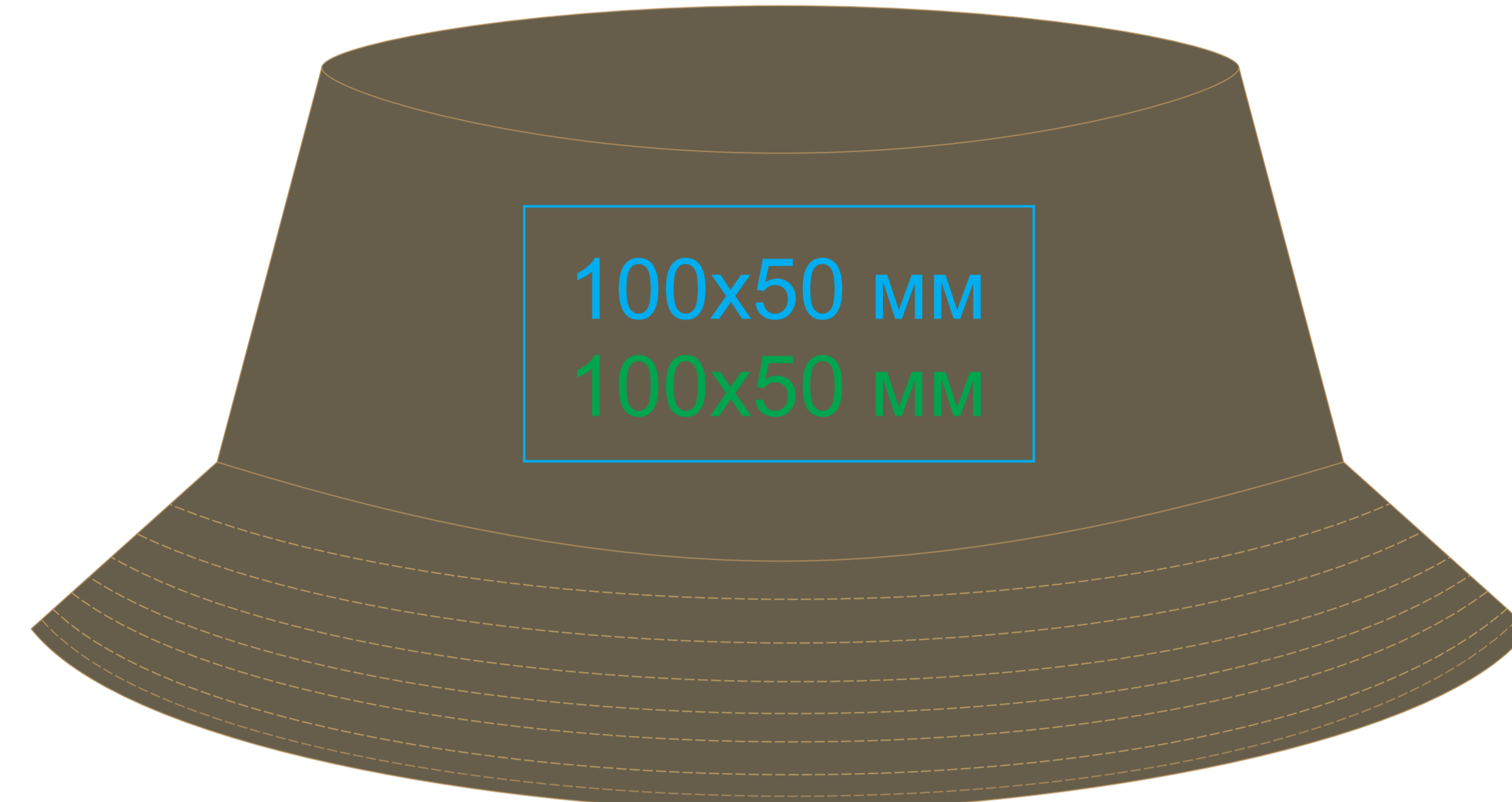
Шов

Вид слева от шва

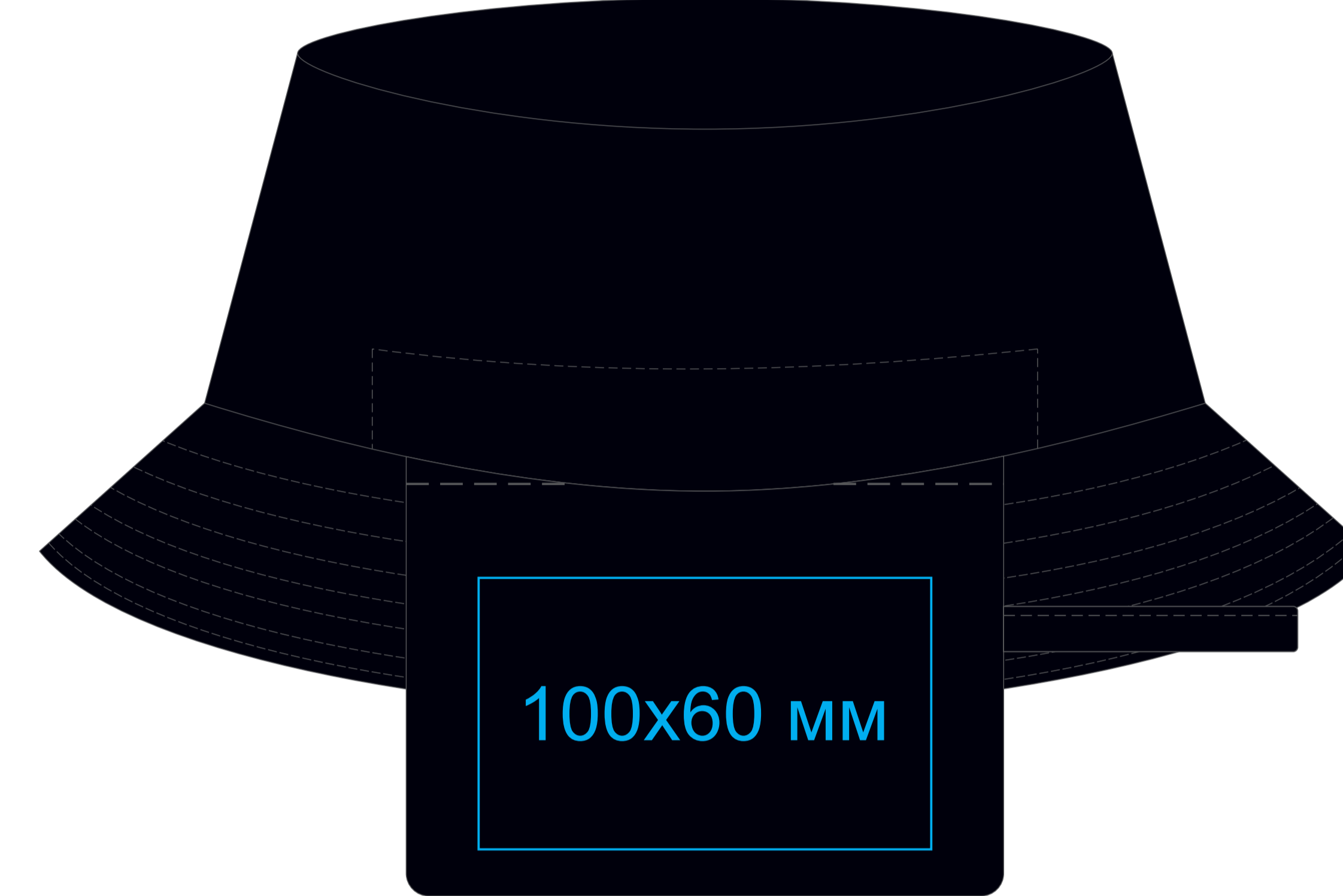


карман-чехол

Вид справа от шва

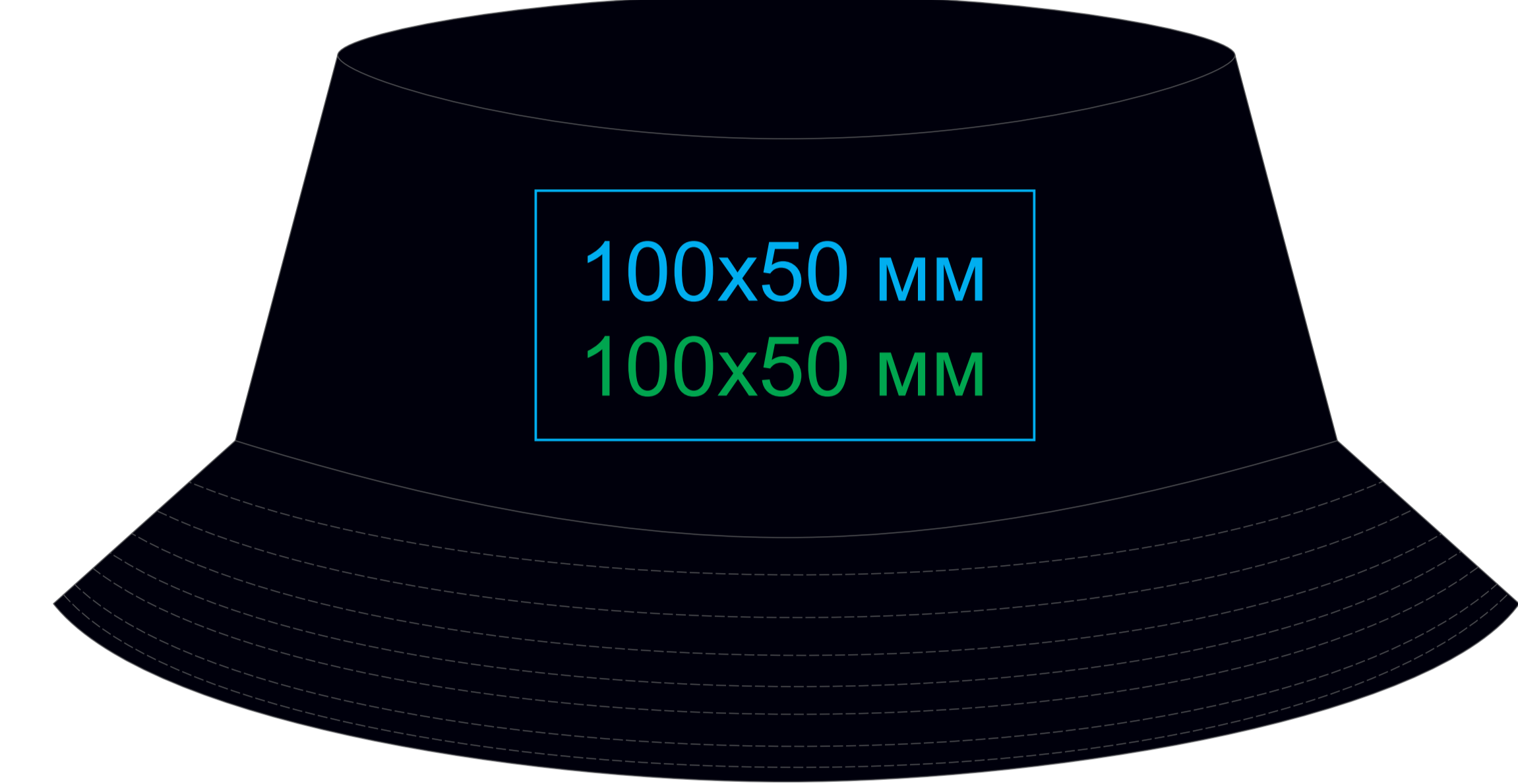


Вид слева от шва



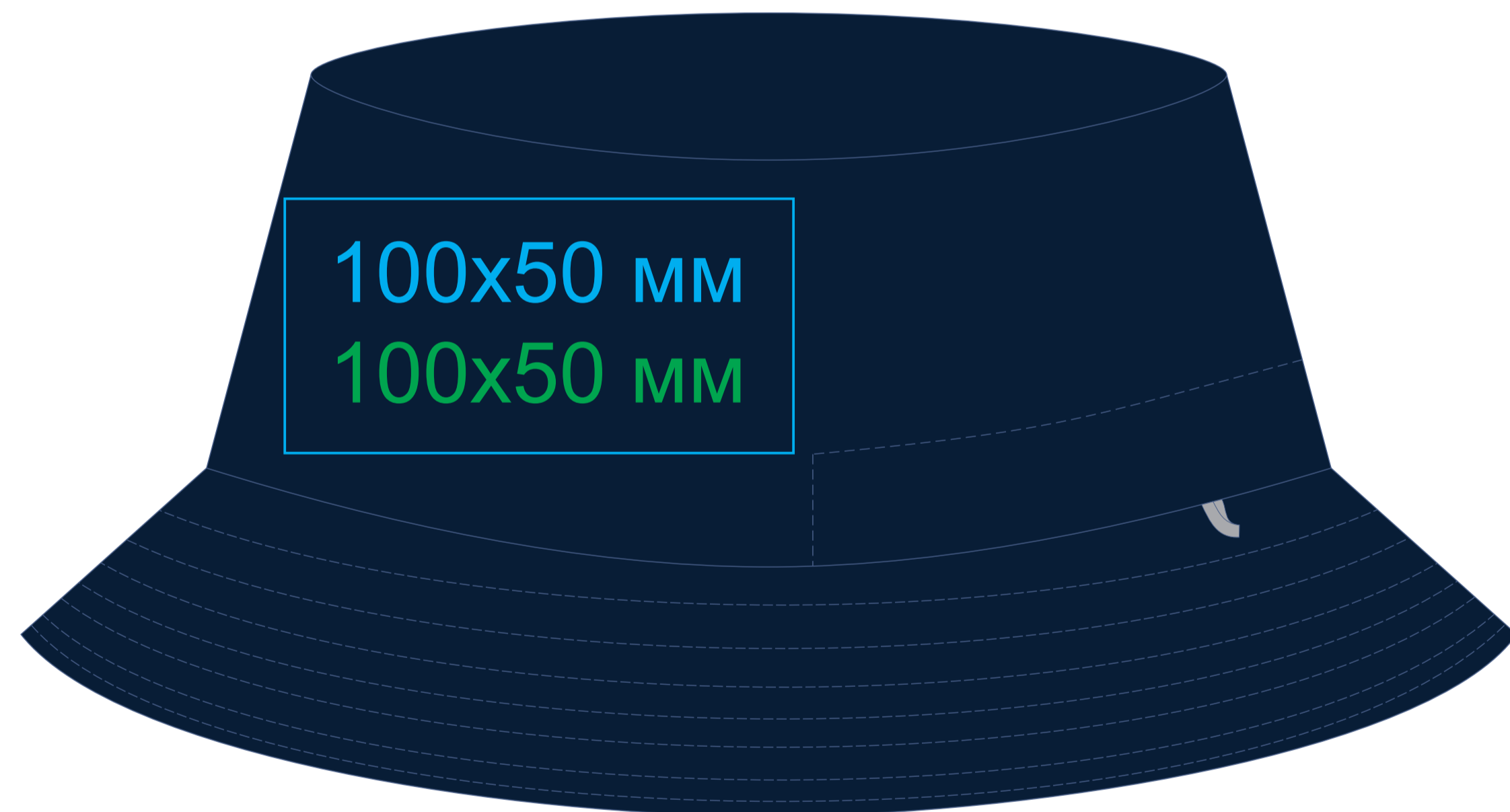
карман-чехол

Вид справа от шва

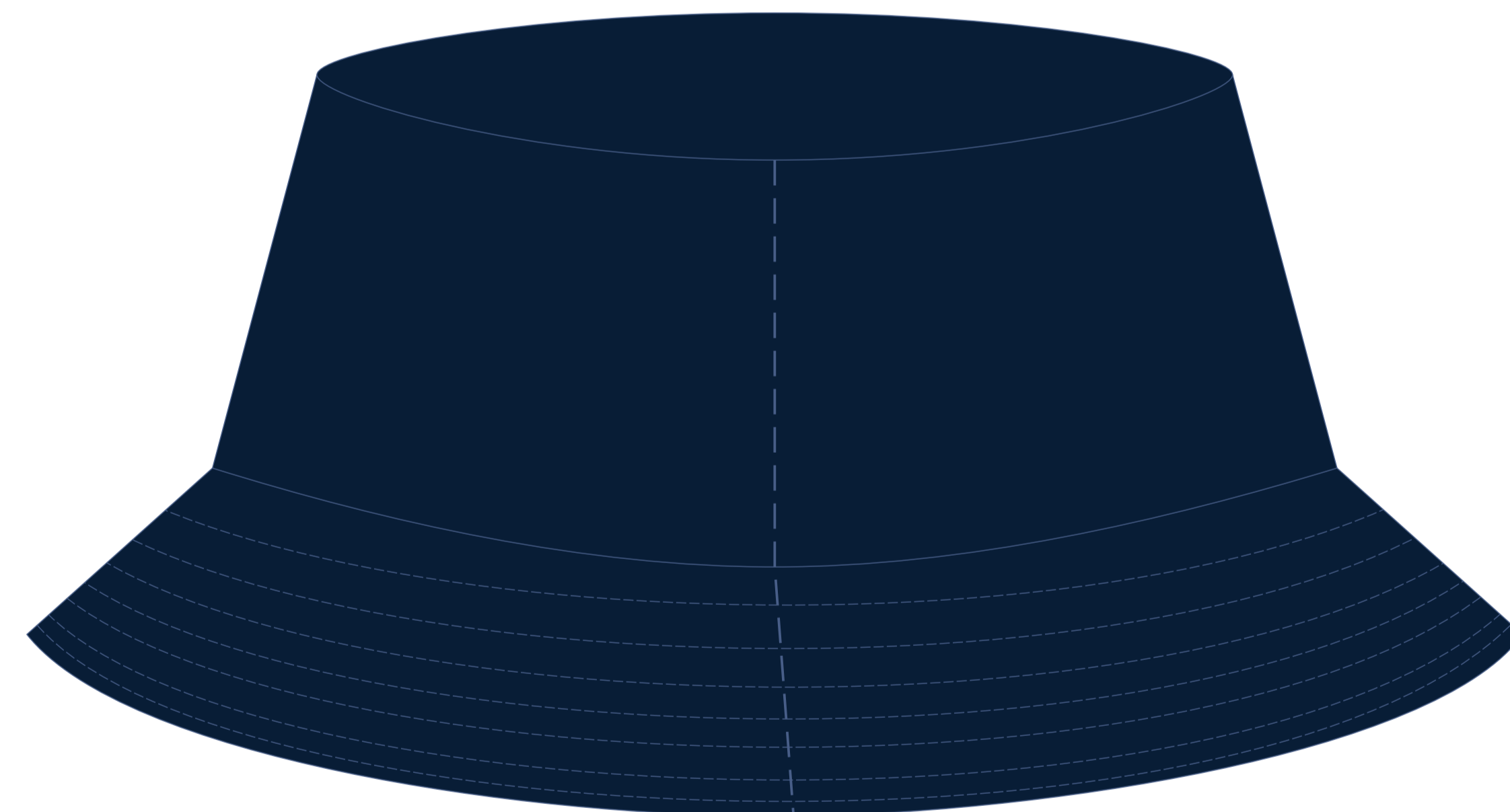


25453.309

Вид спереди

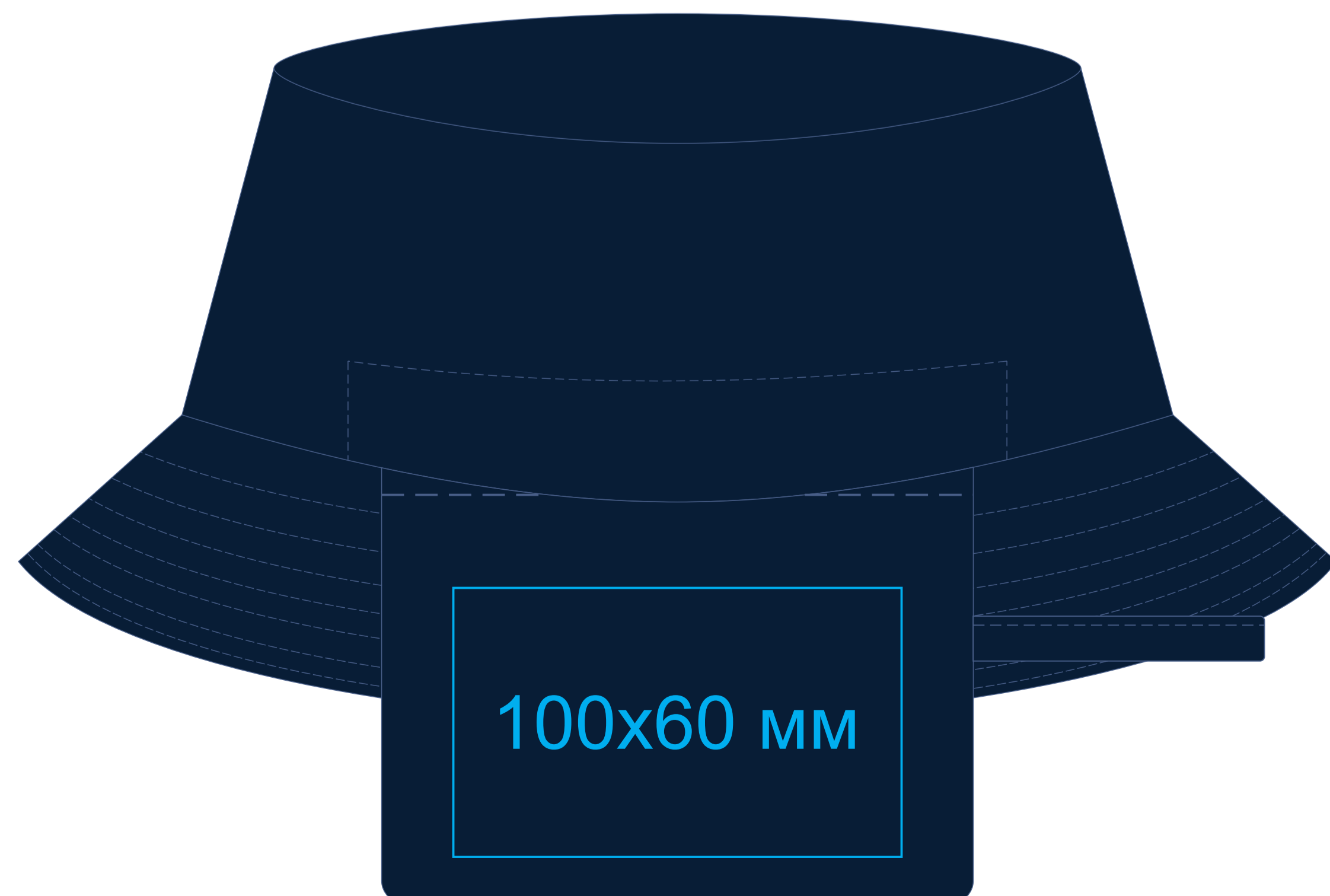


Вид сзади



Шов

Вид слева от шва



карман-чехол

Вид справа от шва

