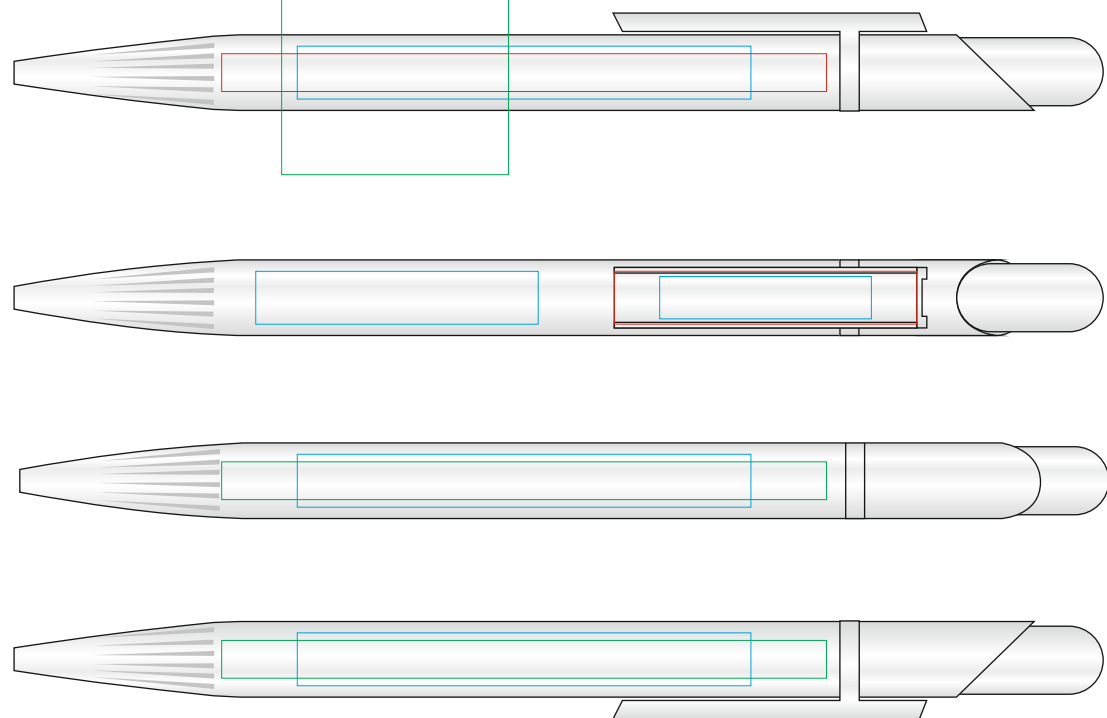


Ручка Mir 120

методы нанесения: тампопечать, круговая шелкография, УФ-печать

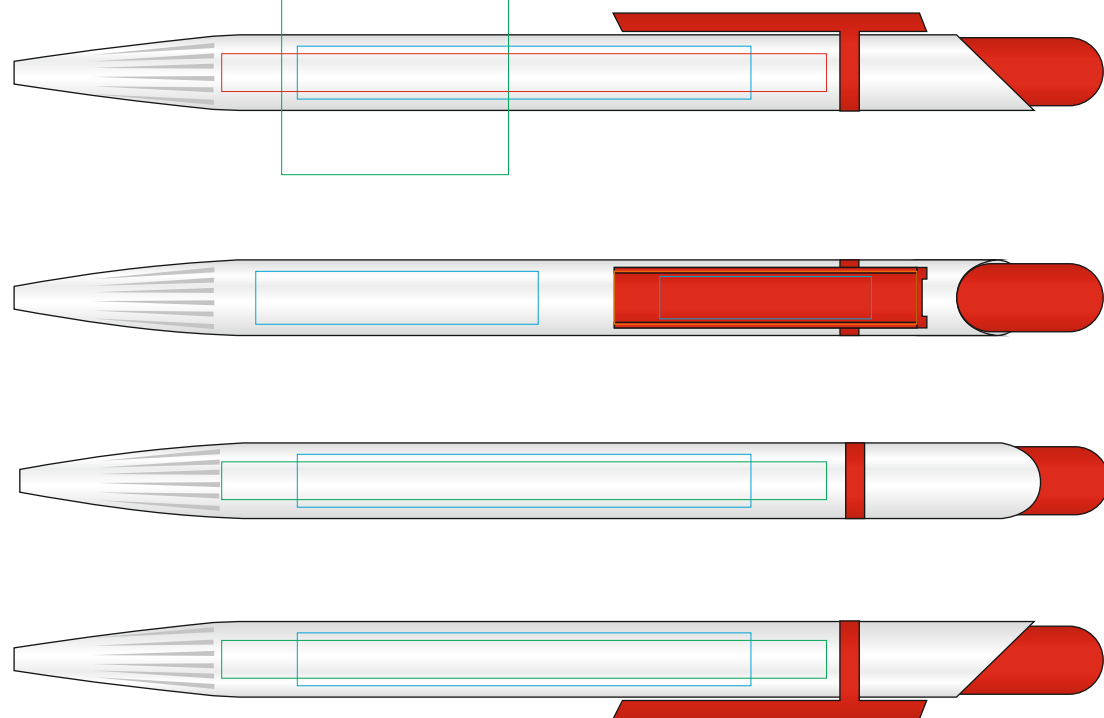
120S/47

Круговая шелкография 1 цв.



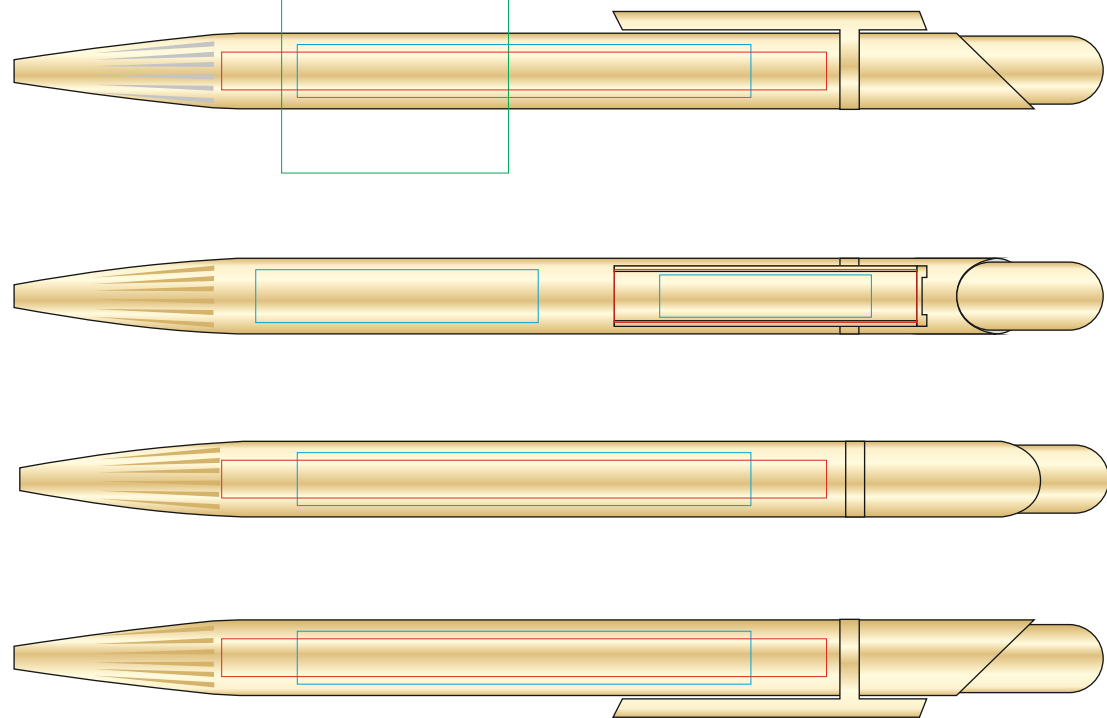
120/47/67

Круговая шелкография 1 цв.



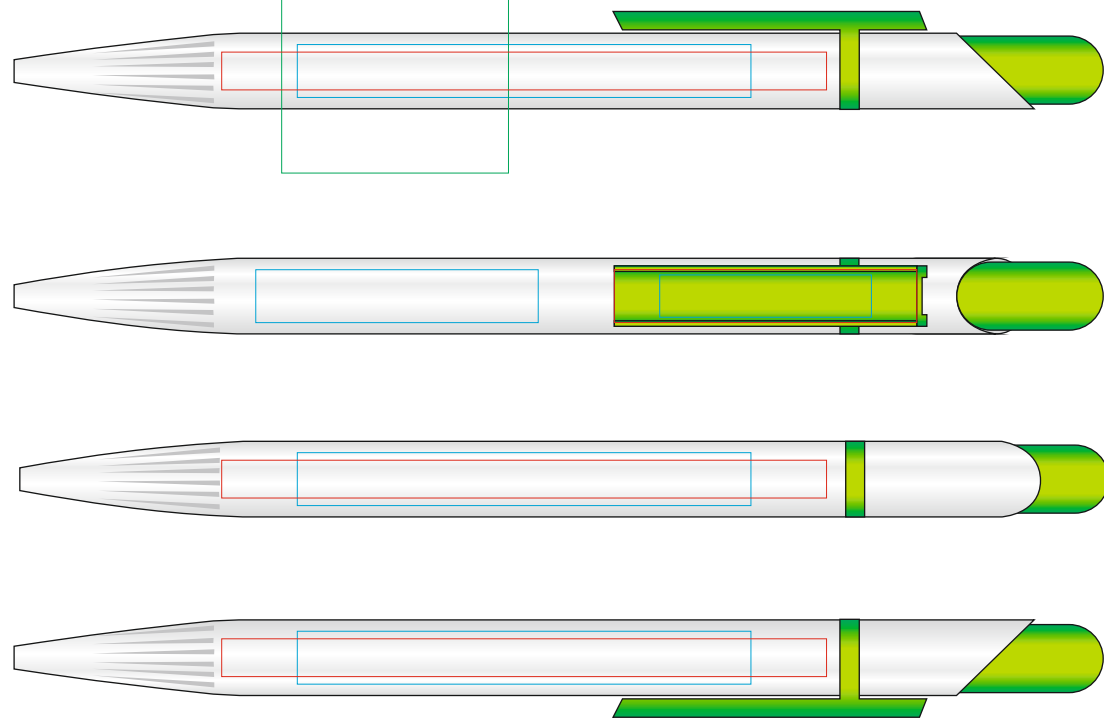
120S/49

Круговая шелкография 1 цв.



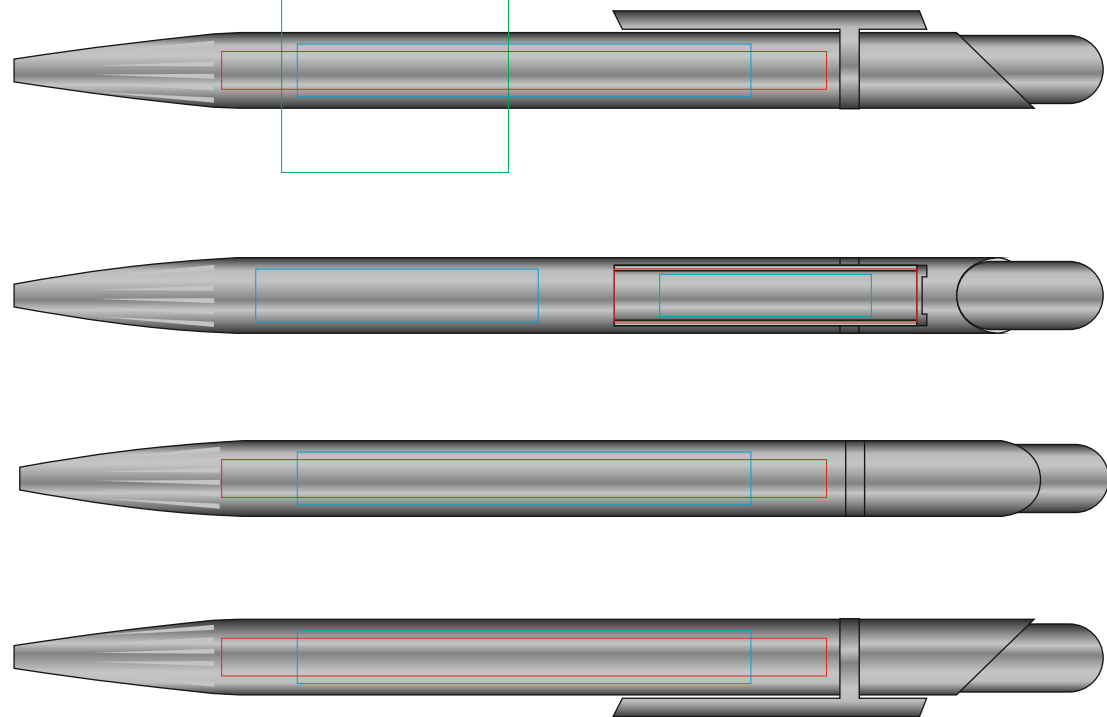
120/47/72

Круговая шелкография 1 цв.



120S/36

Круговая шелкография 1 цв.



120/47/73

Круговая шелкография 1 цв.

