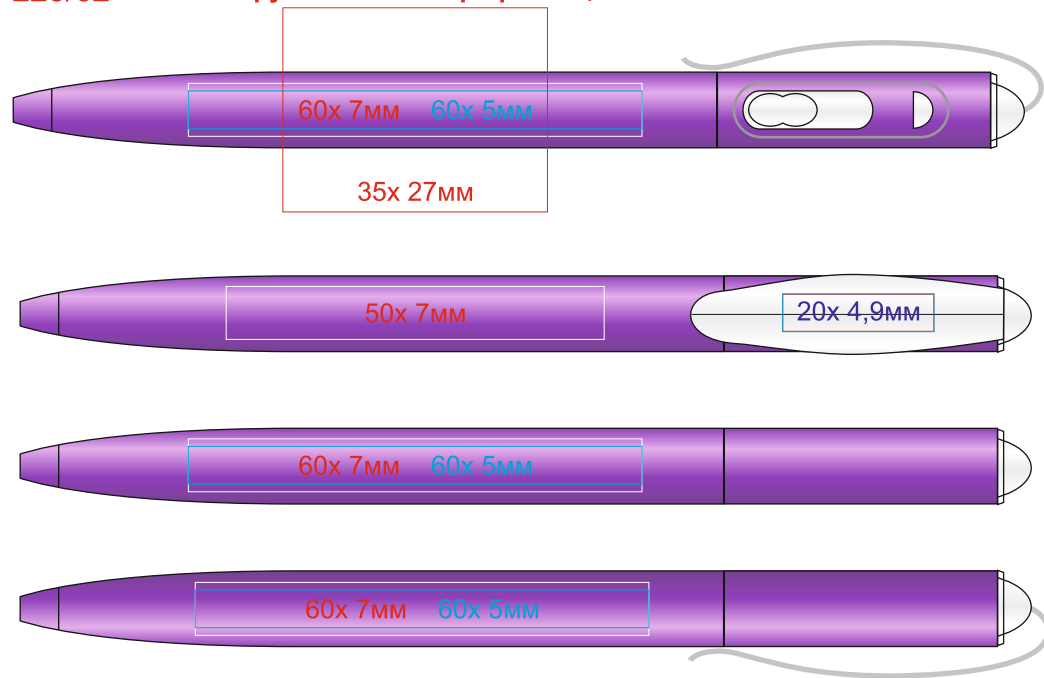


# Ручка X-3 LX 223

методы нанесения: тампопечать, круговая шелкография, **уф-печать**

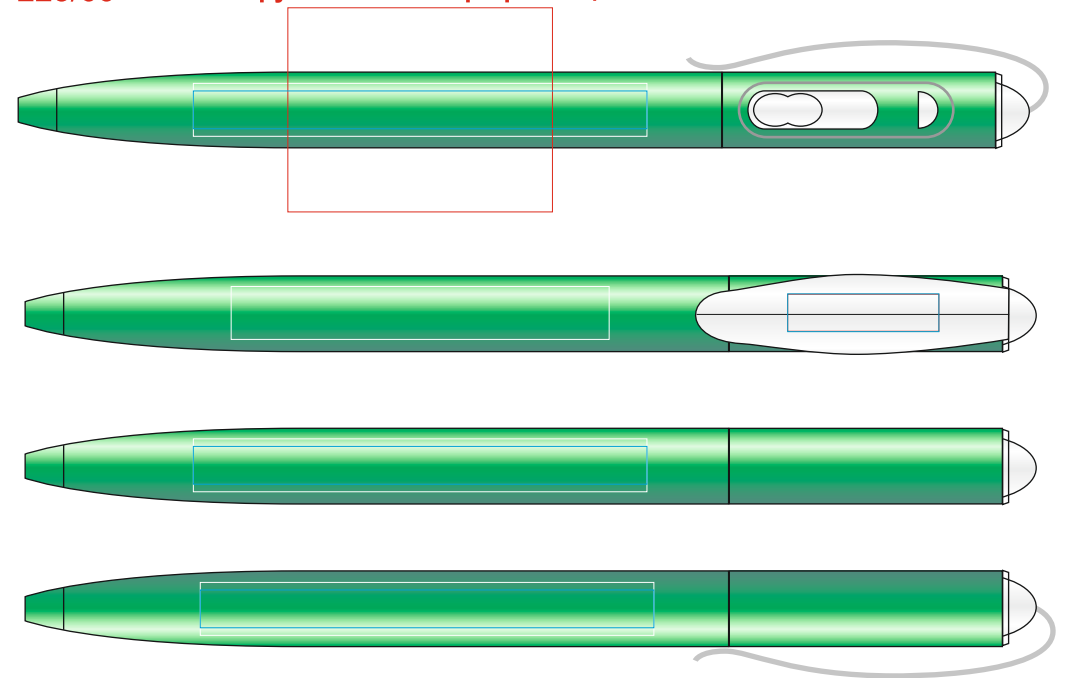
223/62

Круговая шелкография 1 цв.



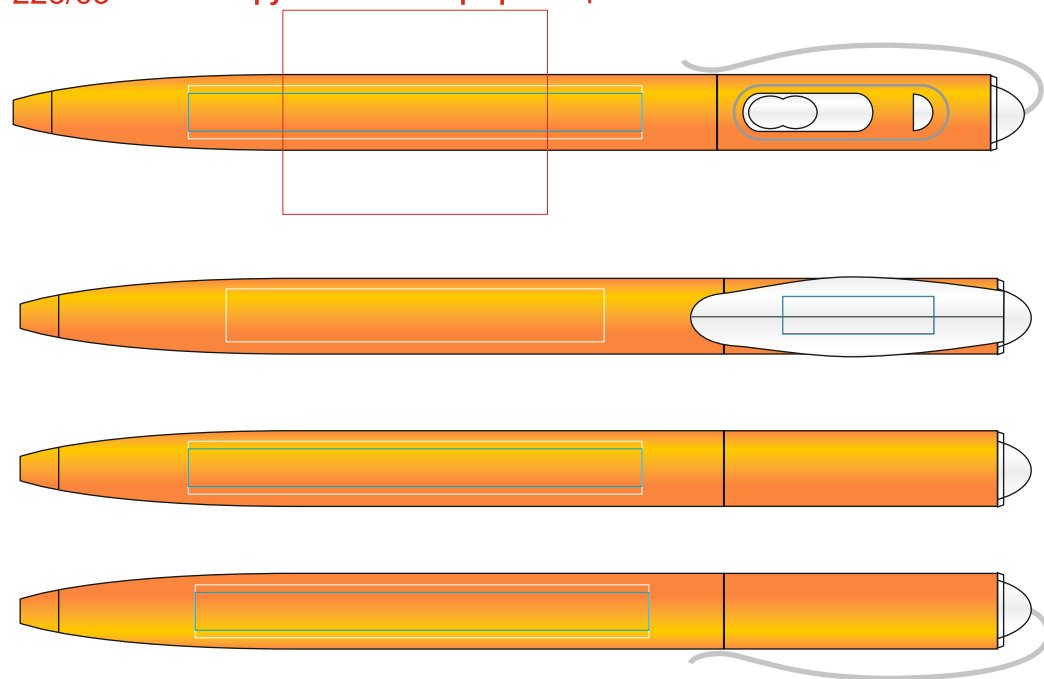
223/66

Круговая шелкография 1 цв.



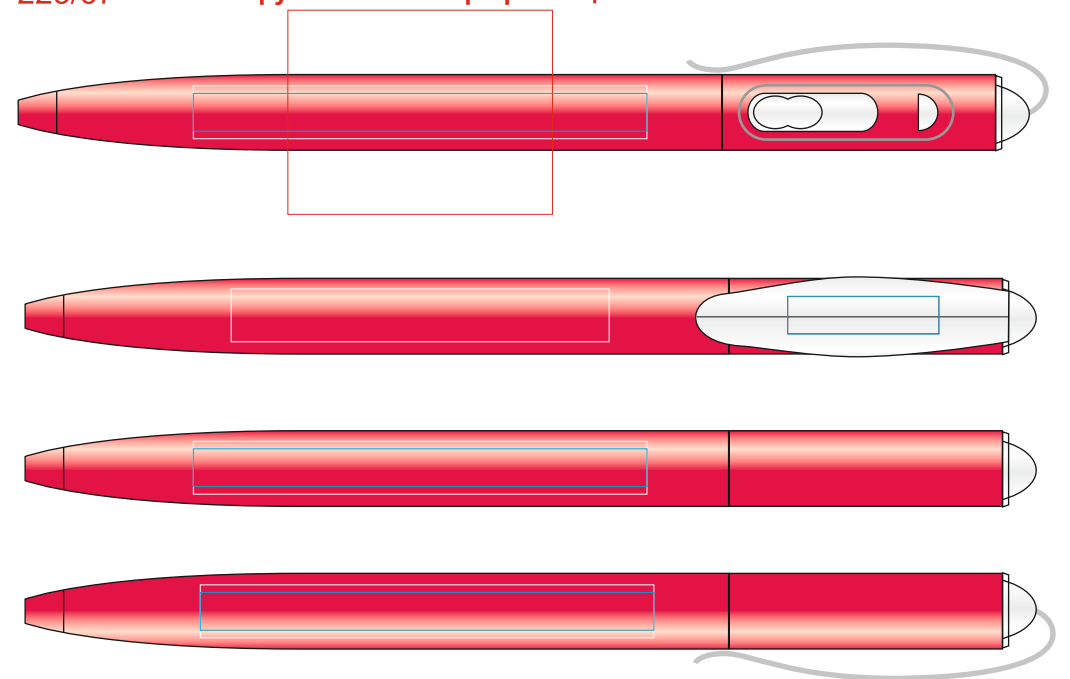
223/63

Круговая шелкография 1 цв.



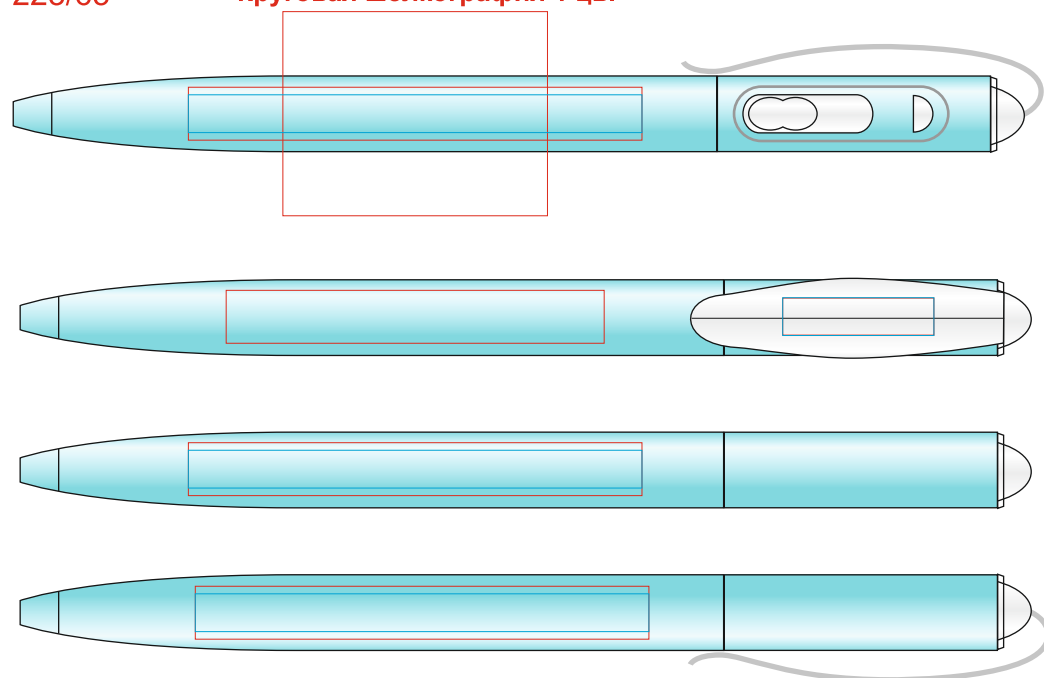
223/67

Круговая шелкография 1 цв.



223/65

Круговая шелкография 1 цв.



223/73

Круговая шелкография 1 цв.

