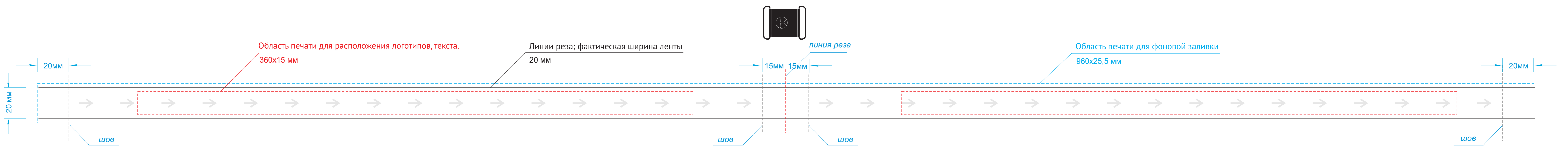
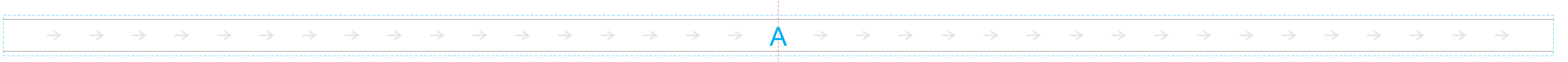


вид общий в раскрое

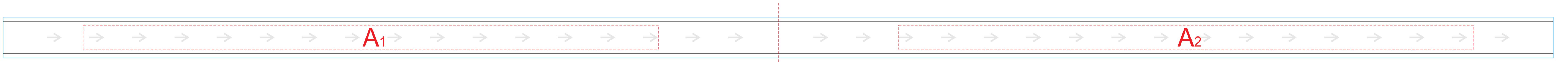


сторона 1

образец для фоновой запечатки

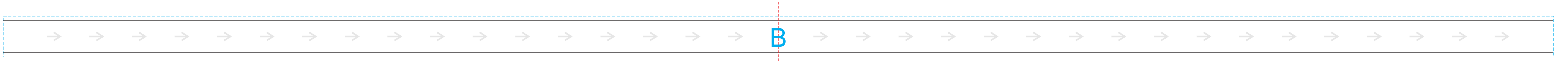


образец для текста и логотипов

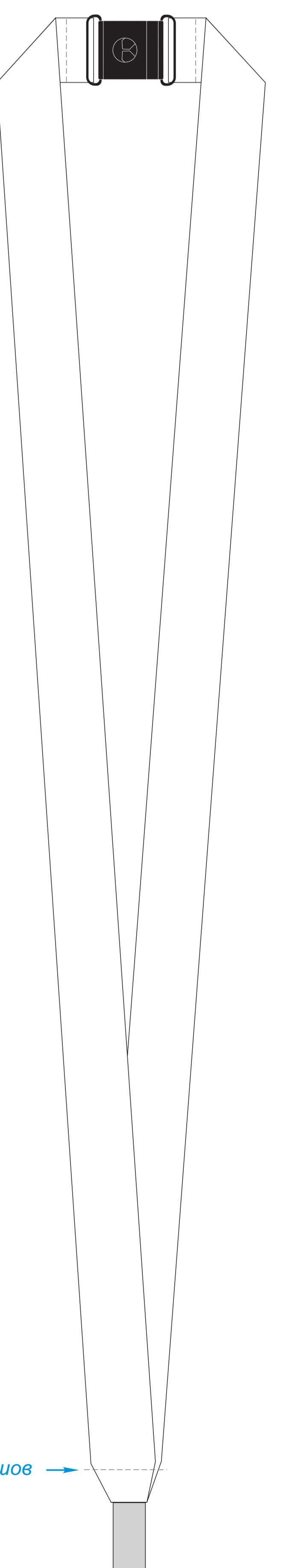
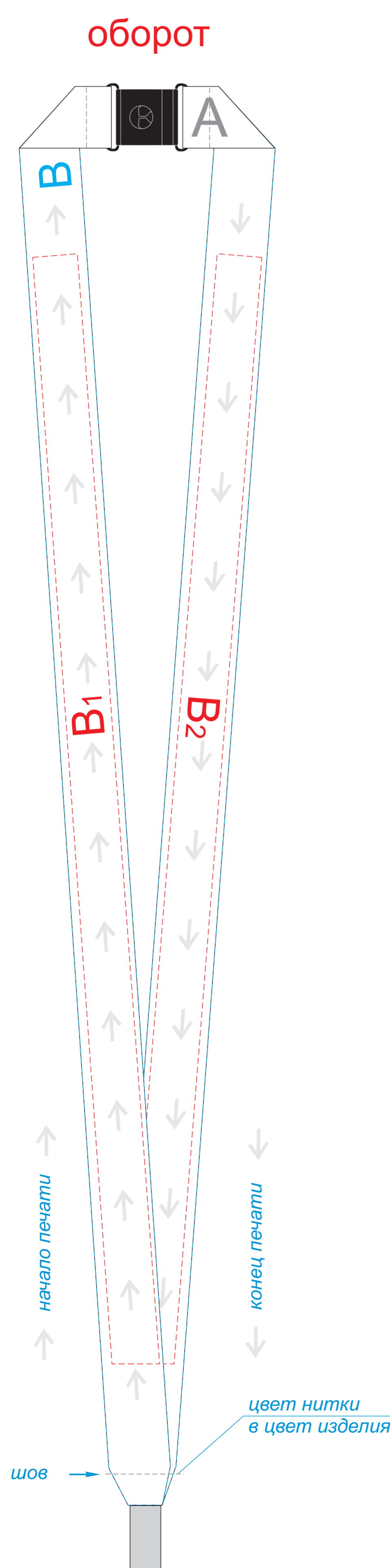
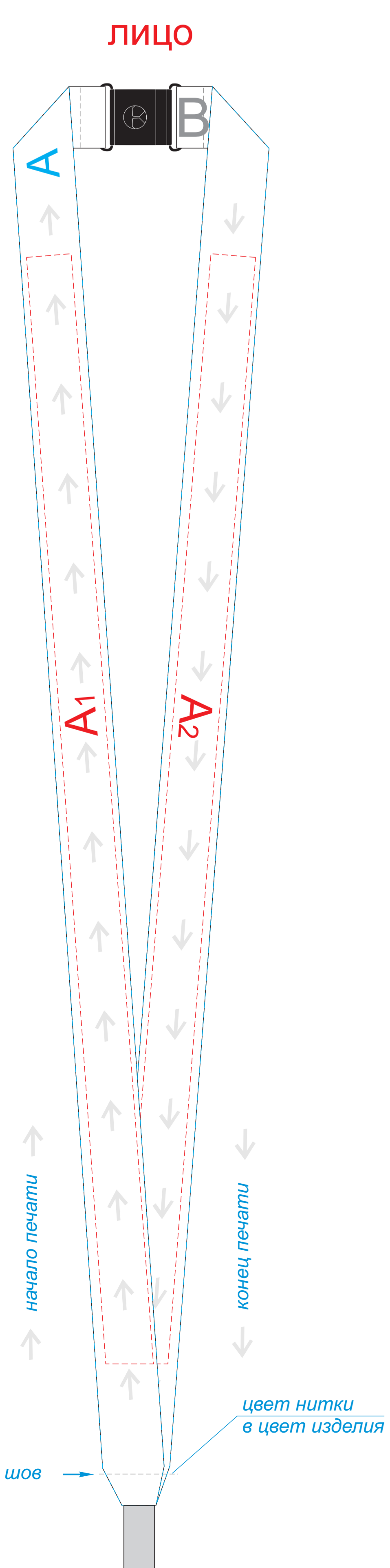
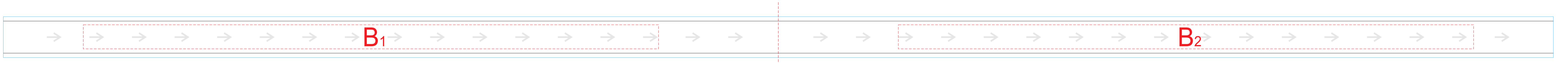


сторона 2

образец для фоновой запечатки



образец для текста и логотипов



Внимание! Точное позиционирование на второй стороне изделия относительно первой стороны невозможно.

|          |                                     |                           |
|----------|-------------------------------------|---------------------------|
| <b>A</b> | <b>Вид нанесения</b>                | <b>Макс площадь (Ш*В)</b> |
|          | Сублимация (фоновая запечатка)      | 970x25,5мм                |
|          | Сублимация (для текста и логотипов) | 360x15мм                  |
| <b>B</b> | <b>Вид нанесения</b>                | <b>Макс площадь (Ш*В)</b> |
|          | Сублимация (фоновая запечатка)      | 970x25,5мм                |
|          | Сублимация (для текста и логотипов) | 360x15мм                  |