

ИНСТРУКЦИЯ

ОБЩИЕ ПРАВИЛА

Перед использованием устройства ознакомьтесь с инструкцией.

Данная мельница предназначена исключительно для домашнего использования.

Не используйте прибор при температуре ниже -10 градусов Цельсия.

Запрещено погружать устройство в воду или другие жидкости.

Не включайте мельницу мокрыми руками.

Не размещайте устройство рядом с нагревательными приборами.

Избегайте попадания прямых солнечных лучей и перегрева.

Храните мельницу в сухом месте.

В случае поломки обратитесь в специализированный центр.



ПОДГОТОВКА К РАБОТЕ

1. При первом включении не забудьте вставить батарейки, для этого поверните крышку против часовой стрелки (рис. 1). Снимите крышку, потянув ее вверх.



рис. 1

2. Поместите в блок питания (рис.2) четыре батарейки тип «АА» (не входят в комплект). Соблюдайте правильную полярность, согласно рисунка внутри отсека.



рис. 2

РАБОТА С ПРИБОРОМ

1. Отсоедините отсек для специй от приводного блока. Для этого, одной рукой удерживайте верхнюю часть, другой рукой проверните основание против часовой стрелки.
2. В открытый отсек засыпьте специи.
3. Соедините обратно приводной блок с основанием, убедившись в правильном совмещении пазов (рис.3).
4. Нажмите на кнопку для помола содержимого.

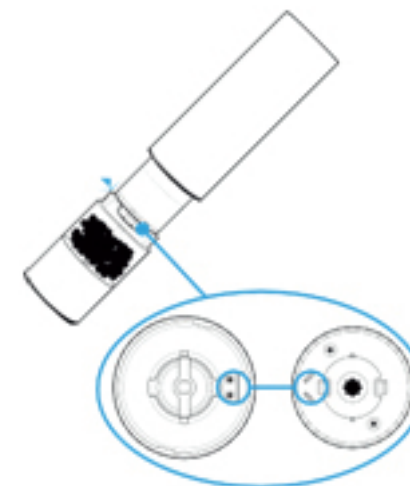


рис. 3

ЧИСТКА ПРИБОРА

Чистку прибора производите влажной тканью.
Не используйте моющие средства.

ХРАНЕНИЕ ПРИБОРА

Храните прибор в сухом, недоступном для детей месте.