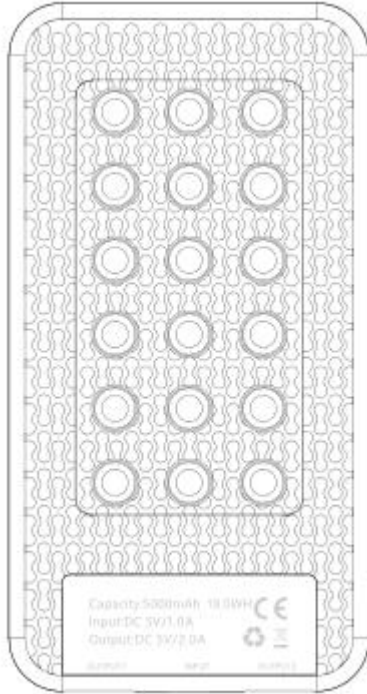


USER MANUAL



Hereby, MOB, declares that item MO9209 is in Compliance with the essential requirements and other relevant conditions of Directive 2014/53/EC. A copy of the DOC (declaration of conformity) is available at; DOC@reclmond.com or **MOB, PO BOX 434, 3770 AK (NL)**



PO: 41-XXXXXX

Made in

MO9209

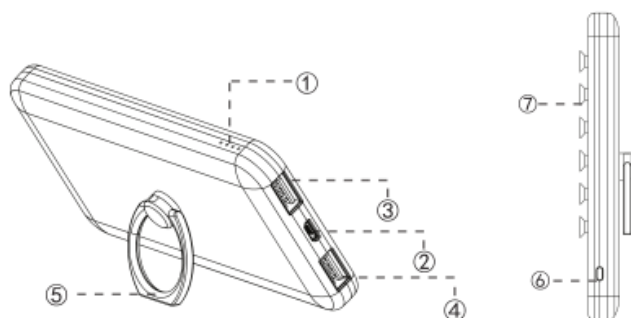
EN

Portable Power Bank

Specifications:

Capacity	5000mAh
Dimension	130x68x20mm
Input	5V/1A
Output1	5V/1A
Output2	5V/2.1A (max)
Weight	150g
Power efficiency	60%
Charging time:	4-5 HRS approx.
Cycle life	500 times approx.

Function Introduction



- ① Power indicator light
- ② USB Micro input
- ③ USB output1
- ④ USB output2
- ⑤ Finger ring
- ⑥ Button
- ⑦ Gecko (suction cups)

The mobile power supply is suitable for DC 5v input device charging, compatible with most cell phones.

Instruction:

- **Charging for power bank**

1. Please use DC 5V charger and micro USB cable to charge the power bank.
2. If the battery capacity is low, the blue LED will flash when charging the power bank

- **Charging for device**

1. Please use the proper connector to charge your device; it will start charging when you connect the cable to the output port.
2. The blue led will light up when charging.

- **Low power status**

When you press the power button or connect your device,
All the blue LED's will not light up. This indicates low battery capacity. Please charge the power bank.

All the blue leds don't light up. It shows the low battery capacity. Please charge the power bank.

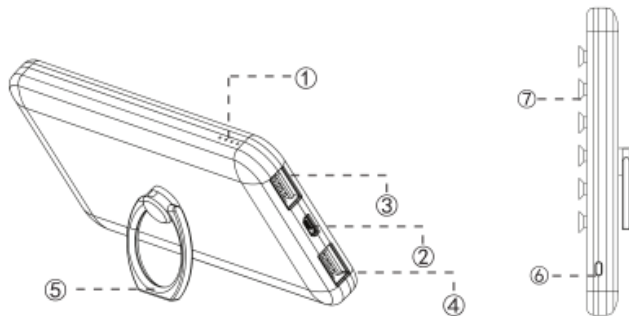
DE

Powerbank mit Ringhalter

Technische Daten:

Kapazität:	5000mAh
Maße:	130 × 68 × 20mm
Eingang:	5V / 1A
Ausgang 1:	5V / 1A
Ausgang 2;	5V / 2.1A (max.)
Gewicht:	150g
Energieeffizienz:	60%
Ladezeit:	ca. 4-5 Stunden
Lebensdauer:	ca. 500-maliges Aufladen

Funktion



- ① Betriebsanzeige
- ② Mikro-USB-Eingang
- ③ USB-Ausgang 1
- ④ USB-Ausgang 2
- ⑤ Finger-Ringhalter
- ⑥ Taste
- ⑦ Saugnäpfe (zur Befestigung)

Die Powerbank kann über ein DC5V-Ladegerät aufgeladen werden und ist mit den meisten Smartphones kompatibel.

Anleitung:

- **Laden der Powerbank**

1. Bitte verwenden Sie ein DC5V-Ladegerät und ein Mikro-USB-Kabel, um die Powerbank aufzuladen.
2. Wenn die Batteriekapazität niedrig ist, blinkt die blaue LED beim Laden der Powerbank

- **Laden des Gerätes**

1. Bitte benutzen Sie den richtigen Stecker, um Ihr Gerät aufzuladen. Der Ladevorgang beginnt, sobald das Kabel

mit dem Ausgangs-Port verbunden wird.

2. Die blaue LED leuchtet beim Ladevorgang.

- **Niedriger Batteriestatus**

Sollten die blauen LEDs nicht leuchten, wenn Sie das Gerät einschalten oder Ihr Gerät an die Powerbank anschließen, ist die Batterie schwach. Bitte laden Sie die Powerbank erneut auf.

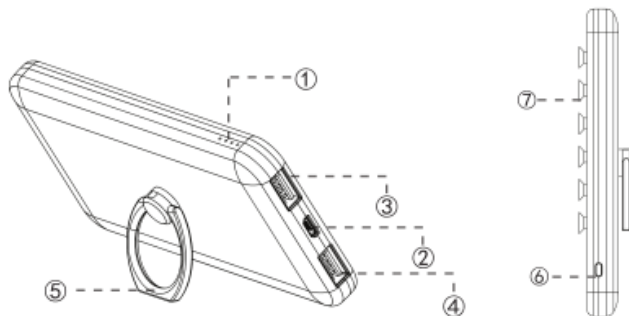
FR

Powerbank portable

Spécificités

Capacité	5000mAh
Dimensions	130 x 68 x 20mm
Entrée	5V / 1A
Sortie1	5V / 1A
Sortie2	5V / 2.1A (max)
Poids	150g
Efficacité énergétique	60%
Temps de charge:	4-5 HRS environ
Cycle de vie	500 fois env.

Fonctions



① Témoin d'alimentation

② Entrée micro USB

③ Sortie USB1

④ Sortie USB2

⑤ Bague de doigt

⑥ Bouton

⑦ Gecko (ventouses)

La puissance fournie est adaptée à la charge d'appareils de DC5v, et est compatible avec la plupart des téléphones portables.

Instructions:

- **Chargement de la powerbank**

1. Veuillez utiliser un chargeur DC 5V et un câble micro usb pour charger la powerbank.

2. Si la capacité de la batterie est faible, la LED bleue clignotera lors de la charge de la powerbank

- **Chargement de l'appareil**

1. Veuillez utiliser le bon câble pour charger votre appareil, il commencera à se charger lorsque vous connecterez le câble à la sortie

2. La led bleue s'allume lors du chargement.

- **Batterie faible**

Lorsque vous appuyez sur le bouton d'alimentation et connectez votre appareil, si toutes les leds bleues ne s'allument pas. Elles indiquent que la capacité de la batterie est faible. Veuillez charger la powerbank.

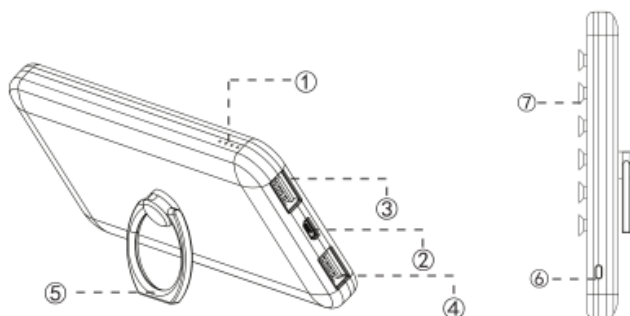
ES

Power Bank portátil

Especificaciones:

Capacidad	5000mAh
Dimensión	130 x 68 x 20 mm
Entrada	5V / 1A
Salida1	5V / 1A
Salida2	5V / 2.1A (max)
Peso	150g
Eficiencia de energía	60%
Tiempo de carga:	4-5 HRS aprox
Ciclo de vida	500 veces aprox.

Introducción a la función



- ① Luz indicadora de encendido
- ② Micro USB de entrada
- ③ Salida USB1
- ④ Salida USB2
- ⑤ Anillo de dedo
- ⑥ Botón
- ⑦ Gecko (ventosas)

La fuente de alimentación móvil es adecuada para la carga del dispositivo de entrada DC 5v, compatible con la mayoría de los teléfonos celulares.

Instrucción:

- **Cargar el Power Bank**

1. Utilice el cargador DC 5V y el cable micro usb para cargar el Power Bank.
2. Si la capacidad de la batería es baja, el LED azul parpadeará al cargar el Power Bank

- **Cargando el dispositivo**

1. Utilice el conector adecuado para cargar su dispositivo, comenzará a cargarse cuando conecte el cable en la salida
2. El led azul se encenderá al cargar.

- **Estado de baja potencia**

Cuando presiona el botón de encendido o conecta su dispositivo,

Todos los leds azules no se iluminan. Muestra la baja capacidad de la batería. Cargue el Power Bank.

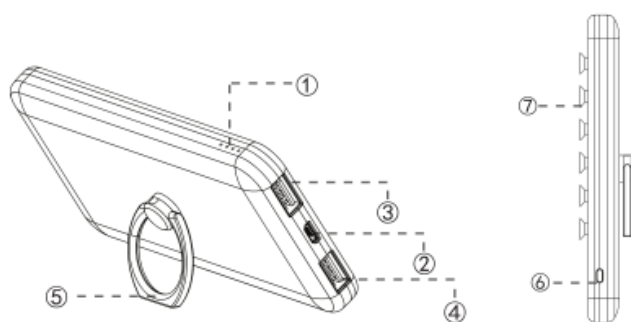
IT

Portatile Power Bank

Specifations:

5000mAh	capacità
Dimensione	130 x 68 x 20 millimetri
Input	5V / 1A
Output1	5V / 1A
Output2	5V / 2.1A (max)
150g	di peso
Efficienza energetica	60%
Tempo di ricarica:	4-5 HRS ca.
Vita ciclica	500 volte ca.

Funzione Introduzione



- ① Spia di alimentazione
- ② Micro ingresso USB
- ③ Uscita USB1
- ④ uscita USB2
- ⑤ Anello di barretta
- ⑥ Pulsante
- ⑦ Gecko (ventose)

L'alimentatore mobile è adatto per la ricarica del dispositivo di ingresso DC 5v, compatibile con la maggior parte dei telefoni cellulari.

Istruzione:

- **Carica per banca di potenza**

1. Utilizza il caricabatterie DC 5V e il cavo micro usb per caricare la banca di potenza.
2. Se la capacità della batteria è bassa, il LED blu lampeggerà quando si carica la banca di potenza

- **Carica per dispositivo**

1. Utilizzare il connettore appropriato per caricare il dispositivo, inizia a caricare quando si collega il cavo all'uscita
2. Il led blu si accende quando si ricarica.

- **Stato di bassa potenza**

Quando si preme il pulsante di alimentazione o si collega il dispositivo,

Tutti i led blu non si accendono. Mostra la bassa capacità della batteria. Carica la banca di potenza.

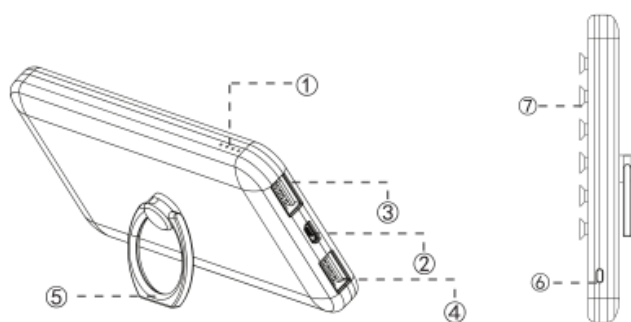
NL

Draagbare Power Bank

Specificaties:

Capaciteit	5000mAh
Afmeting	130 x 68 x 20 mm
Input	5V / 1A
Output1	5V / 1A
Uitgang	2 5V / 2.1A (max)
Gewicht	150g
Vermogensefficiency	60%
Oplaadtijd:	4-5 HRS ca
Levensduur	500 keer ca.

Funcie Introductie



- ① Aan / uit-lampje
- ② USB-micro-ingang
- ③ USB-uitgang1
- ④ USB-uitgang2

- ⑤ Vingerring
- ⑥ Knop
- ⑦ Gecko (zuignappen)

De mobiele voeding is geschikt voor laden van DC 5v-invoerapparaten, compatibel met de meeste mobiele telefoons.

Instructie:

- **Opladen voor powerbank**

1. Gebruik DC 5V lader en micro usb-kabel om de powerbank op te laden.
2. Als de batterijcapaciteit laag is, knippert de blauwe LED tijdens het opladen van de powerbank

- **Opladen voor apparaat**

1. Gebruik alstublieft de juiste connector om uw apparaat op te laden. Het laadt op wanneer u de kabel op de uitgang aansluit.
2. Het blauwe led lichtje gaat branden tijdens het opladen.

- **Lage stroomstatus**

Wanneer u op de aan / uitknop drukt of uw apparaat aansluit,

Alle blauwe leds lichten niet op. Het geeft de capaciteit van de batterij laag weer. Gelieve de powerbank op te laden.

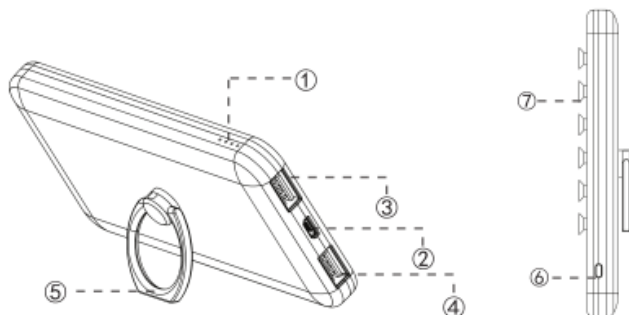
PL

Przenośny Power Bank

Specyfikacja:

Pojemność	5000mAh
Wymiary	130 × 68 × 20 mm
Wejście	5V / 1A
Wyjście	1.5V / 1A
Wyjście	2.5V / 2.1 A (maks.)
Waga	150g
Wydajność energetyczna	60%
Czas ładowania:	4-5 HRS ok
Cykl działania	500 razy ok.

Opis



- ① Wskaźnik zasilania
- ② Wejście USB Micro

- ③ Wyjście USB1
- ④ Wyjście USB2
- ⑤ Pierścień na palec
- ⑥ Przycisk
- ⑦ Przyssawki

Przenośny zasilacz nadaje się do ładowania urządzeń z wejściem DC 5v, kompatybilny z większością telefonów komórkowych.

Instrukcja:

- **Ładowanie powerbanku**

1. Proszę użyć ładowarki DC 5V i kabla micro USB, aby naładować powerbank.
2. Jeśli poziom zasilania jest niski, niebieska dioda LED będzie migać podczas ładowania powerbanku.

- **Ładowanie urządzenia**

1. Do ładowania urządzeń należy używać odpowiednich kabli. Ładowanie rozpocznie się automatycznie po połączeniu.
2. Podczas ładowania będzie świecić niebieska dioda.

- **Niski poziom naładowania Stan niskiego poboru mocy**

Po naciśnięciu przycisku zasilania lub podłączeniu urządzenia wszystkie niebieskie diody LED nie świecą się, oznacza to powerbank posiada niski poziom baterii. Pokazuje niską pojemność baterii. Należy naładować powerbank.